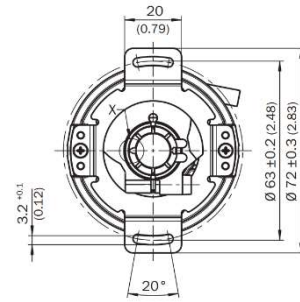
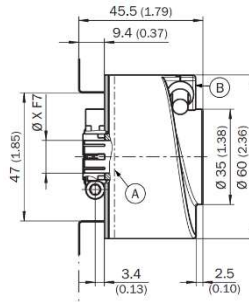
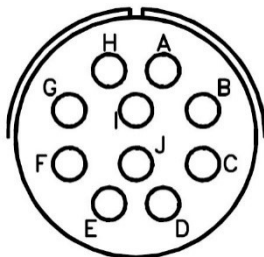


## ENCODER ASSOLUTO MONOGIRO / MULTIGIRO - ABSOLUTE SINGLE-TURN / MULTI-TURN ENCODER



|   |  |                              |
|---|--|------------------------------|
| Modello – Model   | <b>SFS-60S</b>                           | <b>SFM-60S</b>               |
| Tipo – Type   | <b>ABSOLUTE - SINGLE TURN</b>            | <b>ABSOLUTE - MULTI TURN</b> |
| Sicurezza – Safety  | SIL 2 (PLd)                              |                              |
| Risoluzione – Resolution available                              | 1024 SinCos                              |                              |
| Uscita – Output   | <b>SinCos 1 Vpp</b>                      |                              |
| Segnali – Signals   | Cos+, RefCos, Sin+, RefSin, Data+, Data- |                              |
| Alimentazione – Supply  | <b>7...12 Vdc</b>                        |                              |
| Corrente senza carico – Current without load                    | 80 mA (8V)                               |                              |
| Interfaccia – Interface   | <b>Hiperface®</b>                        |                              |
| Nr. di giri totali – Total nr. of turns                         | -  | 4.096                        |
| Nr. di posizioni per giro – Nr. of steps per revolution         | 32.768                                   | 32.768                       |
| Nr. di posizioni totali – Total nr. of steps                    | -  | 134.217.728                  |
| Frequenza max. – Max. frequency                                 | 200 kHz                                  |                              |
| Velocità di esercizio – Operating speed                         | 6000 rpm                                 |                              |
| Temperatura di esercizio – Working temperature                  | -20...+85 °C                             |                              |
| Custodia e albero – Housing and shaft                           | d.60 mm, hollow shaft d.15 mm            |                              |
| Grado di protezione – Protection degree                         | IP 65                                    |                              |
| Connettore standard – Standard connector                        | Size 18 - 10 pin                         |                              |
| Cavo – Cable  | 1,5 m                                    |                              |
| Peso – Weight   | 0,25 kg                                  |                              |
| Inerzia – Inertia   | 56 gcm <sup>2</sup>                      |                              |
| Resistenza agli urti – Res. to shocks (IEC 60068-2-27)          | < 100 g (6 ms)                           |                              |
| Resistenza alle vibrazioni – Res. to vibrations (IEC 60068-2-6) | < 20 g (10...2000 Hz)                    |                              |
| Note:   | -  |                              |

### CONNETTORE - CONNECTOR



### PIN SEGNALE - SIGNAL

| PIN | SEGNALE - SIGNAL | COLORE - COLOR   |
|-----|------------------|------------------|
| A   | SIN+             | Bianco - White   |
| B   | DATA+            | Grigio - Grey    |
| C   | COS+             | Rosa - Pink      |
| D   | -                | -                |
| E   | SHIELD           | Schermo - Shield |
| F   | + VDC            | Rosso - Red      |
| G   | 0V (GND)         | Blu - Blue       |
| H   | REFSIN           | Marrone - Brown  |
| I   | DATA-            | Verde - Green    |
| J   | REFCOS           | Nero - Black     |

Technical data and drawings are subject to change without notice.